

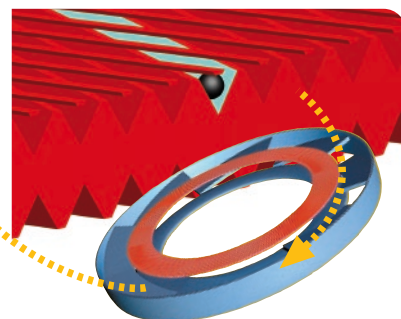
AZUD HELIX SYSTEM

AZUD HELIX SYSTEM es la gama de filtración basada en el mínimo mantenimiento y máxima seguridad de filtración. Dispositivo AZUD HELIX retardador de la colmatación. Optimización de rendimiento y mínima frecuencia e intensidad de labores de mantenimiento.



VENTAJAS

- ✓ **Dispositivo AZUD HELIX.**
Dispositivo retardador de la colmatación. Optimización de rendimiento y mínima frecuencia e intensidad de labores de mantenimiento.
- ✓ **Filtración con discos. Máxima seguridad.**
Su estudiado diseño y fabricación garantizan una elevada vida útil, resistencia y calidad de filtración. Elevada superficie filtrante. Grados de filtrado 100, 130, 200 y 400 micron.
- ✓ **Modularidad, versatilidad, compatibilidad.**
El sistema modular permite un amplio rango de posibilidades con mínimo número de componentes.

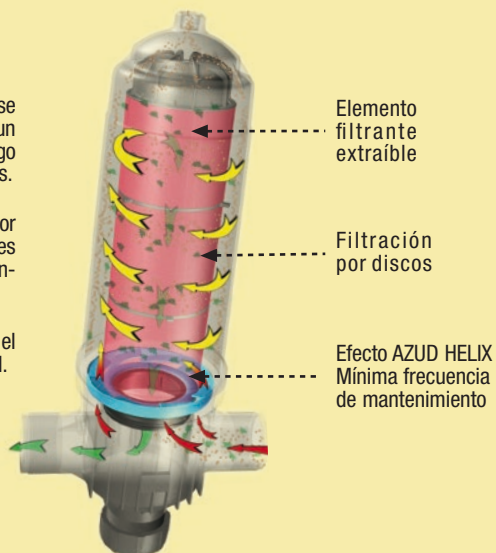


TECNOLOGÍA

El agua al entrar en el filtro se encuentra con la Hélice originando un movimiento helicoidal y centrífugo que aleja las partículas de los discos.

Esto se traduce en una menor frecuencia e intensidad de las labores de mantenimiento, con el consiguiente ahorro de agua.

A través de los discos se realiza el proceso de filtración en profundidad.



- ✓ **Fabricados en material plástico.**
- ✓ **Bajo mantenimiento.** Sin necesidad de herramientas. Máxima resistencia, sin piezas móviles susceptibles de desgaste.
- ✓ **Exclusivo sistema MARIPOSA** de cierre del elemento filtrante, que permite una fácil descompresión de la pila de discos para su limpieza. De cómodo manejo y que, a su vez, impide la pérdida accidental de discos.
- ✓ **Ahorro de agua y energía.**

AZUD HELIX SYSTEM

AZUD HELIX SYSTEM 130 micron	Caudal máximo	Superficie filtrado
		Discos
2N	30 m³/h 132 gpm	1198 cm² 186 in²
2S	30 m³/h 132 gpm	1699 cm² 263 in²
3C	50 m³/h 220 gpm	1198 cm² 186 in²
3N	50 m³/h 220 gpm	1699 cm² 263 in²
4N	70 m³/h 308 gpm	2396 cm² 371 in²
4S	100 m³/h 440 gpm	3398 cm² 527 in²
6N	100 m³/h 440 gpm	3398 cm² 527 in²

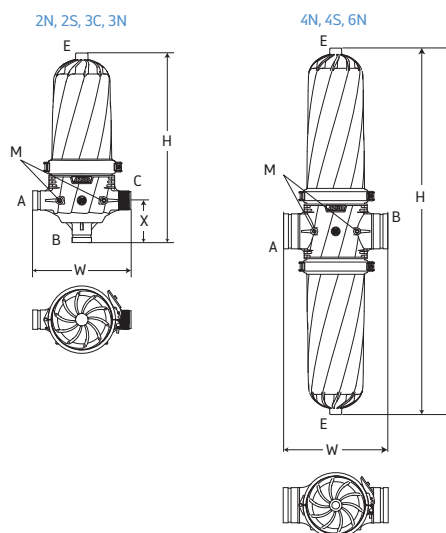
Disponibles otros grados de filtrado. Consulte en www.azud.com

MATERIALES DE FABRICACIÓN

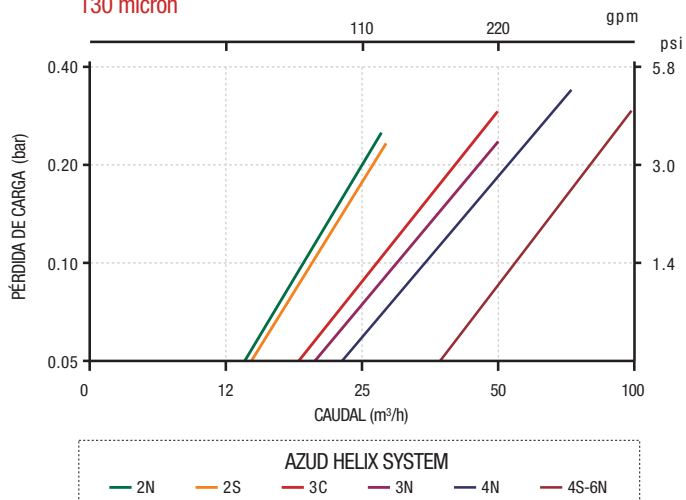
Carcasa Filtro	Poliamida reforzada con fibra de vidrio
Elemento filtrante	Discos MG Polipropileno / Discos WS HDPE
Sistema de cierre	Acero inoxidable
Elementos de sellado	NBR

4<pH<11 • Presión máxima 10 bar / 145 psi • Temperatura máxima 60 °C / 140 °F

AZUD HELIX SYSTEM



PÉRDIDA DE CARGA FILTRO AZUD HELIX SYSTEM 130 micron



CONFIGURACIÓN FILTRO	Conexión	Modelo	Conexión			Dimensiones					
			A	B	C	H		W		X	
						mm	in	mm	in	mm	in
	2"	2NR	BSP	BSP	BSP	595	23.4	310	12.2	133	5.2
		2NA	NPT	NPT	NPT						
		2NV	RANURADA	RANURADA	BSP						
	2"Super	2SR	BSP	BSP	BSP	720	28.3	310	12.2	133	5.2
		2SA	NPT	NPT	NPT						
		2SV	RANURADA	RANURADA	BSP						
	3"C	3CR	BSP	BSP	BSP	610	24	336	13.2	147	5.8
		3CA	NPT	NPT	NPT						
		3CV	RANURADA	RANURADA	BSP						
	3"	3NR	BSP	BSP	BSP	735	28.9	336	13.2	147	5.8
		3NA	NPT	NPT	NPT						
		3NV	RANURADA	RANURADA	BSP						
	4"	4NL	RANURADA	RANURADA	-	950	37.4	341	13.4	-	-
		4NB	BRIDA	BRIDA	-						
		4SL	RANURADA	RANURADA	-						
	4"Super	4SB	BRIDA	BRIDA	-	1200	47.2	341	13.4	-	-
		4SB	BRIDA	BRIDA	-						
	6"	6NB	BRIDA	BRIDA	-	1200	47.2	531	20.9	-	-

Conexión E 3/4" BSP • Conexión M 1/4" BSP