

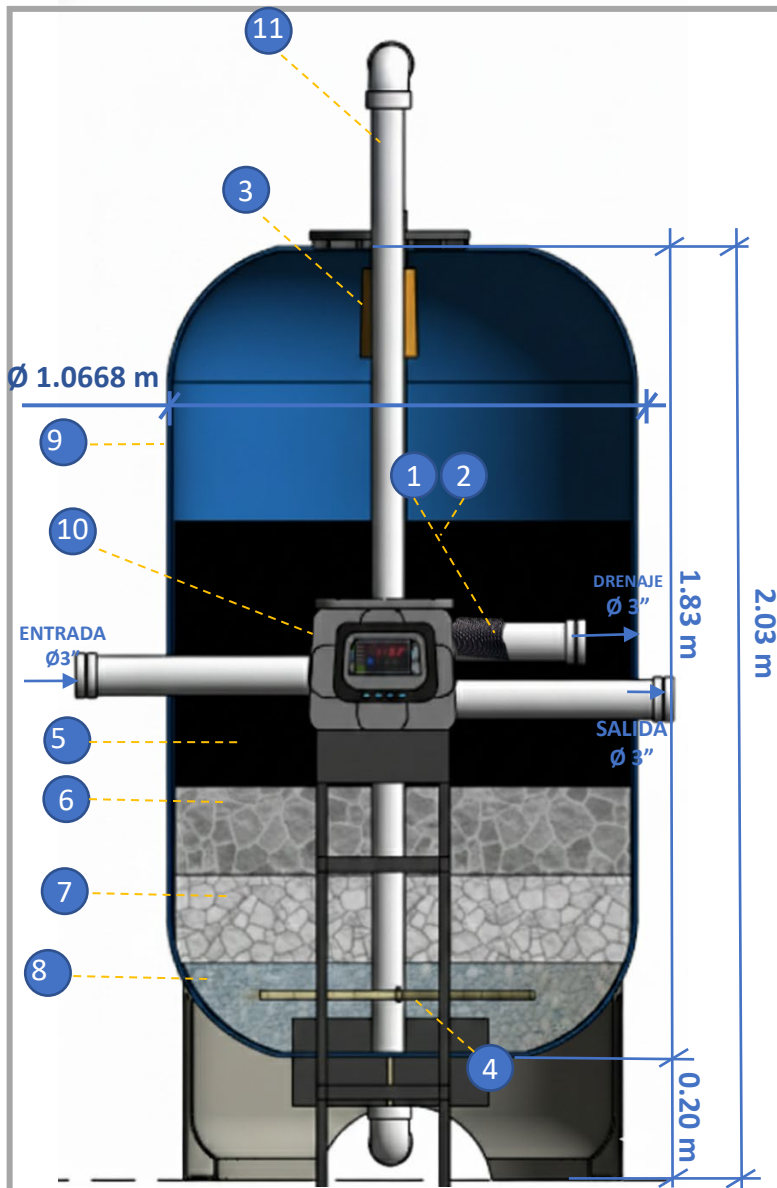
FILTRO OXIDANTE CON KATALOX

COMPONENTES DEL SISTEMA

| KIT159 | | FILTRO OXIDANTE KATALOX | | |
|--------|------------|---|----------|--|
| No. | Componente | Descripción | Cantidad | |
| 1 | CFL006 | HOUSING CONTROL DE FLUJO 3" MAX. 140 GPM (14 AGUJEROS) | 1.00 | |
| 2 | CFL054 | INSERTO PARA CONTROL DE FLUJO 10GPM | 14.00 | |
| 3 | HBL029 | DISTRIBUIDOR SUPERIOR FLANGE P/ TANQUE DE 36" A 42" JD415 | 1.00 | |
| 4 | HBL032 | DISTRIBUIDOR INFER FLANGE P/TNQ 36 A 42" JD421 | 1.00 | |
| 5 | MFI024 | KATALOX LIGHT DE 30 KGS | 24.00 | |
| 6 | MFL605 | GRAVA FILTRANTE #1 | 3.00 | |
| 7 | MFL607 | GRAVA FILTRANTE #2 | 3.00 | |
| 8 | MFL608 | GRAVA FILTRANTE # 3 | 2.00 | |
| 9 | TNQ110 | TANQUE PARA FILTRO FRP 42X72 | 1.00 | |
| 10 | VVL030 | VALVULA AUTOMATICA P/ FILTRO 40 M3/H F112B1 | 1.00 | |
| 11 | KIT113 | KIT ENSAMBLE DE TUBERIA MM | 1.00 | |

ESPECIFICACIONES

| | |
|---|---------|
| FLUJO EN SERVICIO @ 10 GPM FT ² | 77 |
| FLUJO EN RETROLAVADO @ 15 GPM FT ² | 140 |
| PRESIÓN MAXIMA | 100 PSI |
| PRESIÓN MINIMA DE ENTRADA | 15 PSI |
| CONEXIÓN ELECTRICA | |
| VOLTAJE | 110 V |
| FRECUENCIA | 60 Hz |
| CONEXIONES HIDRAULICAS | |
| ENTRADA | 3 |
| SALIDA | 3 |
| DRENAJE | 3 |



PROPIEDAD INTELECTUAL DE EWS COMERRSA. PROHIBO LA REPRODUCCIÓN PARCIAL O TOTAL DE ESTE DOCUMENTO

EWS
OXGP142A

FILTRO OXIDANTE AUTOMATICO

